

SFA 中国

Shaking up water

轻松实现
空间改变



法国制造



2024 / 任意添加厨卫空间, 静音排污省心省钱



目录



9

Sanibroyeur®
污水提升器系列



15

Sanistation®
废污提升站系列



23

Sanipompe®
废水泵系列

- 10 | Saniaccess®3 升利达3
- 11 | Saniaccess®2 升利达2
- 12 | Saniaccess®1 升利达1
- 13 | Sanipack®Pro UP 升利达影
- 14 | Sanigrind®Pro 升利研

- 16 | Sanicom®1 升利洁1
- 17 | Sanicom®2 升利洁2
- 18 | Sanicubic®1 WP 升利全能1
- 20 | Sanicubic®2 WP (Classic) 升利全能2
- 22 | 废污提升站配件系列

- 24 | Sanifloor®+ 升利通+
- 25 | Saniaccess®Pump 升利达泵

- 26 | 潜污泵及雨水泵应用环境
- 28 | 配套设备

为什么选择SFA?

SFA污水提升泵可以让你在任何地方 随意添加改造厨卫空间, 无需重装修。

1958年, 法国SFA研发了世界上第一台污水提升器。产品自面世以来, 凭借其革新的产品理念迅速推广到整个欧洲市场。SFA在全球五大洲29个国家设立分公司, 致力于为越来越多的别墅住宅、商业连锁、工业和政府项目等提供家用及商业领域的污废水排放系统解决方案。

改造前



改造后

全球业务分布

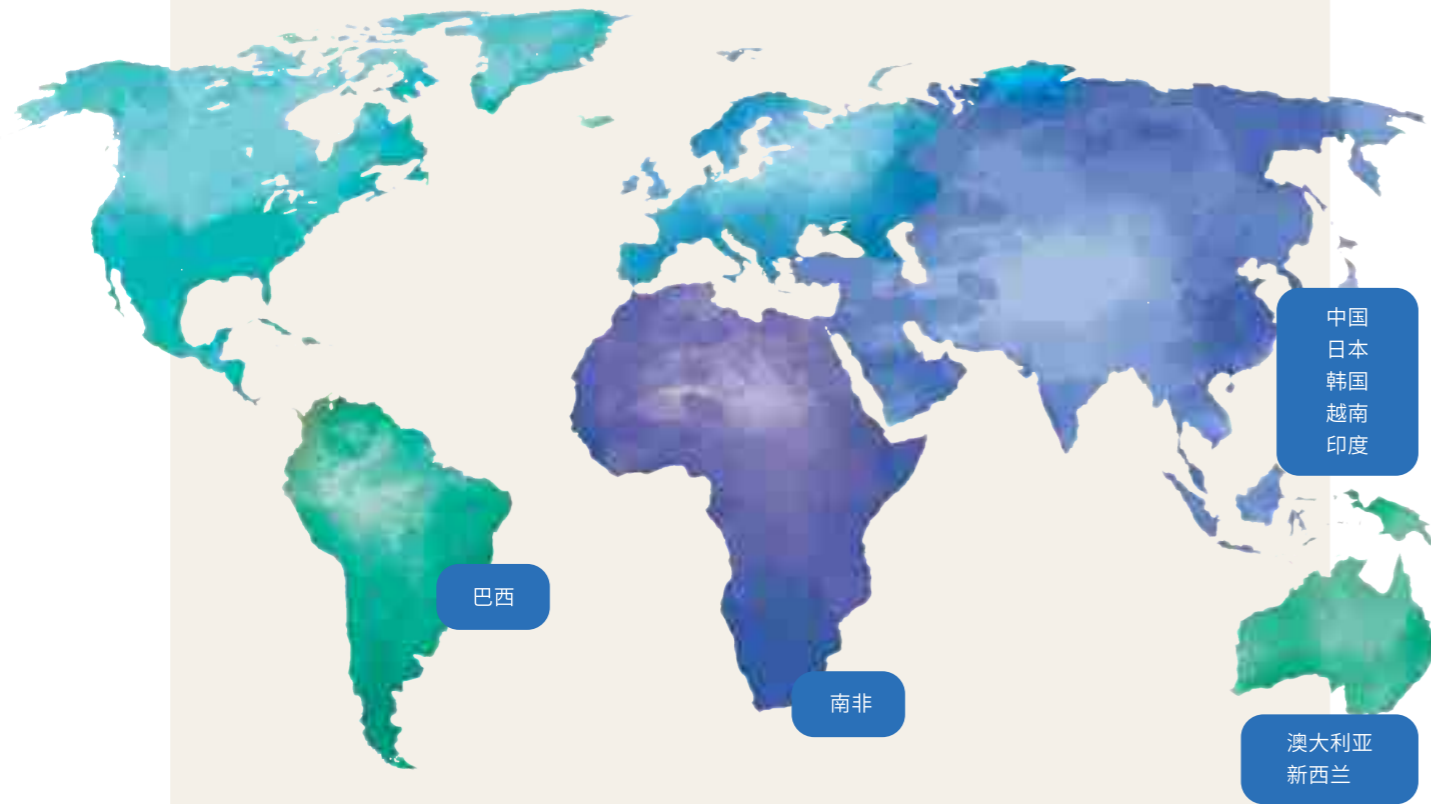
60多年来, SFA一直致力于为客户创造健康舒适的日常生活环境。我们不仅提供技术方案, 更提供创新、可靠及专业的家用及商业领域污废水解决方案。

国际化集团

SFA在全球五大洲29个国家设立分公司, 与专业人士合作, 为全球客户提供卓越的产品和服务。

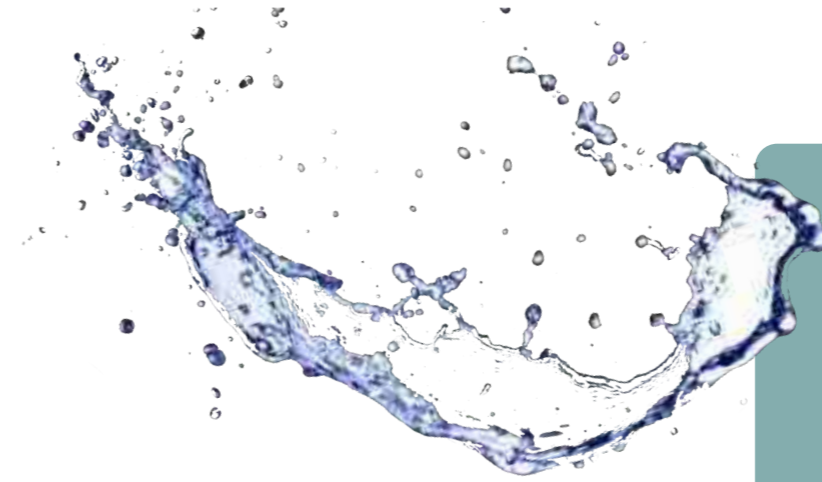
加拿大
美国

奥地利	意大利	西班牙
比利时	卢森堡	瑞典
捷克共和国	荷兰	瑞士
法国	葡萄牙	土耳其
德国	波兰	俄罗斯
爱尔兰	罗马尼亚	英国



+ 我们出口的国家

塞浦路斯, 马耳他, 印度, 挪威, 波罗的海国家, 克罗地亚, 以色列, 乌克兰, 保加利亚, 中东, 法国的海外省, 阿尔及利亚, 摩洛哥, 突尼斯, 埃及, 希腊, 苏丹, 芬兰, 西非, ...



创新和发明是SFA集团的核心

1958年, 法国SFA研发了世界上第一台污水提升器。产品自面世以来, 凭借其革新的产品理念迅速推广到整个欧洲市场。SFA在全球五大洲29个国家设立分公司, 致力于为越来越多的别墅住宅、商业连锁、工业和政府项目等提供家用及商业领域的污废排放系统解决方案。

SFA集团专注于四大专业领域

- 家用泵和污水提升泵
- 淋浴房和按摩浴缸
- 工程用泵和泵站
- 水处理设备和解决方案

集团愿景

我们的创新正在改变着世界, 这意味着我们必须在我们的专业领域内不断地发展和提升, 保持高速增长, 在同类产品中成为佼佼者。

SFA产品畅销全球70多个国家及地区, 并于2019年收购了行业知名品牌Zehnder Pumpen。通过此次收购, SFA集团的创新和制造能力得到进一步增强, 并确保了SFA在行业内的领导者地位。

1958

SFA成立
第一台污水提升器诞生

1970

向欧洲和北美市场扩张

1988

收购Kinédo(法国)

1990

工厂ISO认证

1993

Grandform(法国)加入SFA集团

2009

进入中国市场

2012

SFA中国分公司成立

2019

收购Zehnder Pumpen(德国)

2020

全新品牌视觉
收购Format(意大利)和Aquaturbo(比利时)

2022

SFA越南和印度分公司成立
全新推出SFA Enviro

2023

SFA韩国分公司成立

企业社会责任

我们的职责

“无论水流向何处，我们会根据客户的需求提供专业的设计和解决方案”是我们团队的核心目标。

在这种创新精神的推动下，我们产品的解决方案尽可能消耗更少的水和能源，安全可靠且易于实施，让更多人得益于我们的产品，因此也让我们能够信守承诺。我们集团已将企业社会责任纳入企业战略规划。



获取更多SFA企业社会责任的信息



自2021年以来，SFA作为联合国全球契约的参与者，我们的企业社会责任和可持续发展目标一致。

SFA解决方案是什么？

为了满足不同的改造需求，例如在无下水区域添加卫生厨房设备，新增厨卫空间。使用SFA污水提升泵，无需繁琐的装修工程即可轻松添加改造厨卫设备。

- 1** 污水提升泵
- 3** 潜污泵
- 5** 污水提升站
- 2** 废水泵
- 4** 冷凝水泵
- 6** 雨废水提升站



社会

确保尊重和尊严

确保与我们品牌接触的每个人包括我们的员工、用户以及相关利益者，在为SFA工作和使用SFA产品时都能获得尊重和尊严。



环境

保护自然环境

我们高性能的解决方案和经久耐用的产品从而保护水和自然资源并减少碳排放。



经济

有目的，有创造性地前进

保持创新和创造力，选择可靠且具备道德标准的合作伙伴，改变市场并满足不断变化的需求。



符合标准

所有SFA污水提升设备都是在法国布雷吉工厂设计和制造。产品符合以下标准

- EN 12050-1
- EN 12050-2
- EN 12050-3



获得认证

原产地法国保证



SFA为您提供静音污水提升泵!



SFA在法国国家
实验室进行
静音测试

超静音 无可匹敌

Saniaccess®3
升利达3
46 dB(A)



Sanipack®Pro UP
升利达影
47 dB(A)



Saniaccess®Pump
升利达泵
46 dB(A)



通过声学实验室收集到以上数据, 该实验室测量距离为1米处的声压级*

SFA提供2年质保

SFA部分产品可享受延长质保 **1年**

享受质保延长的产品型号请参阅本目录内各产品详细介绍

享受延长质保1年的产品需满足以下两个条件:

关注SFA微信公众号并注册后
可享受质保延长

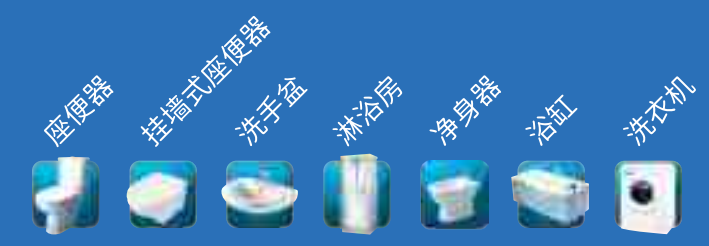
仅限SFA专业人员
安装的产品



*声压级是对泵远距离发出的噪音进行测量, 与室内环境无关。

Sanibroyeur®

污水提升器



Saniaccess®3 升利达3	•		•	•	•	•	•
Saniaccess®2 升利达2	•		•				
Saniaccess®1 升利达1	•						
Sanipack®Pro UP 升利达影		•	•	•	•		
Sanigrind®Pro 升利研	•		•	•	•	•	•



- 市场领导品牌
- 外观简洁, 静音科技
- 电机更高效(功率低至400W)
- 维修更便捷

 **46dB(A)**
静音 实验认证



升利达3

拥有新一代强力马达, 为安装座便器, 洗手盆以及淋浴房提供了完美的方案。

.....

8m
100m



升利达2

分隔独立的箱体, 让维修或清洗变得简单容易。

.....

8m
100m

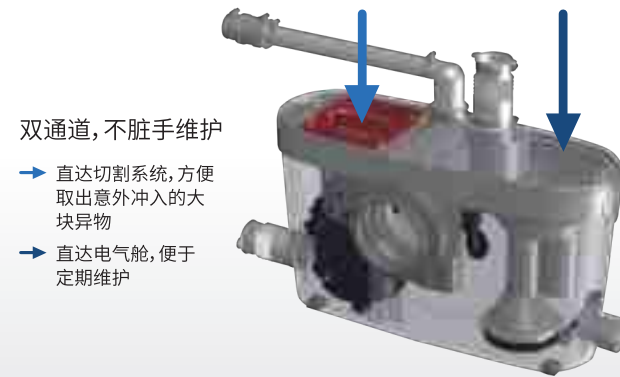
Saniaccess® 3

- 易更换
- 易检修
- 静音:46dB(A)

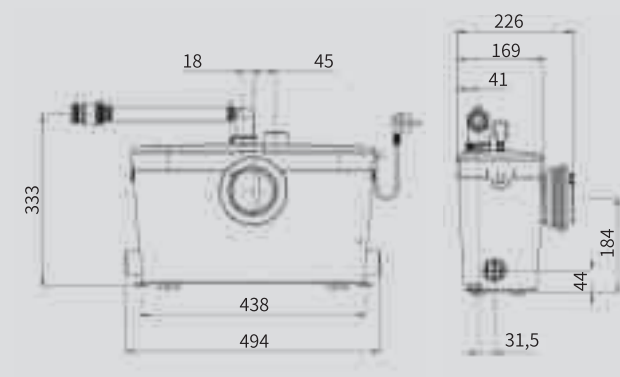
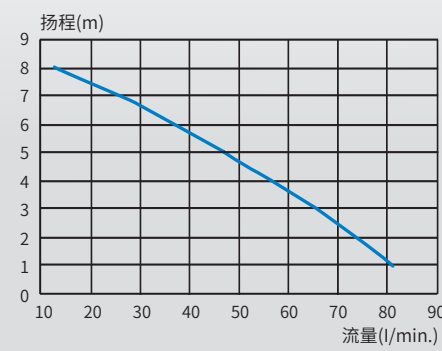
- 可连接设备: 座便器, 洗手盆, 淋浴房, 净身器, 浴缸, 洗衣机
- 淋浴房抬高高度: 150mm
- 进水接口: WC+3个
- 排污管建议直径: 22/28/32mm
- 正常污水进入温度: 35°C
- 最高污水进入温度: 50°C(5分钟内)
- 防护等级: IP44
- 额定电压: 220-240V/50Hz
- 电机额定功率: 400W
- 配件: 工厂预安装的止回阀(提供)



* 2+1表示可在原有2年质保期基础上延长1年, 具体条件请参阅第8页。



- 双通道, 不脏手维护
- 直达切割系统, 方便取出意外冲入的大块异物
- 直达电气舱, 便于定期维护



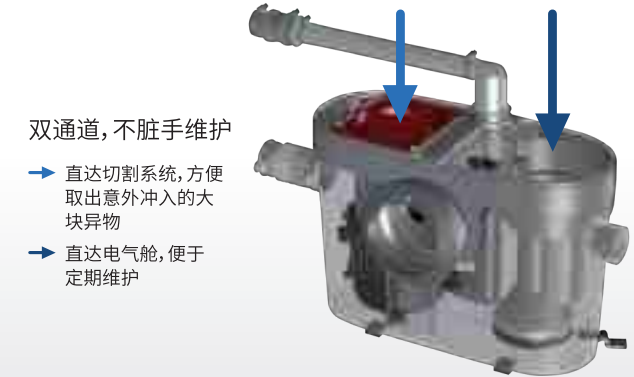
Saniaccess® 2

- 易更换
- 易检修
- 静音:46dB(A)

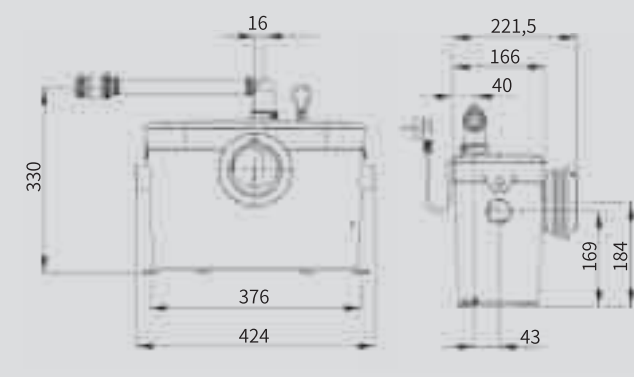
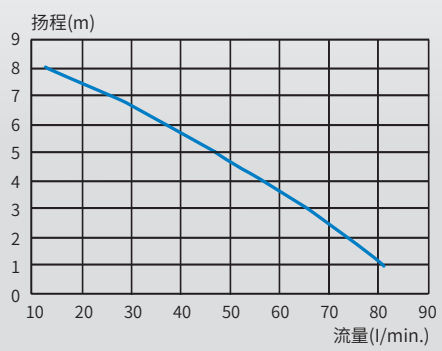
- 可连接设备: 座便器, 洗手盆
- 进水接口: WC+1个
- 排污管建议直径: 22/28/32mm
- 正常污水进入温度: 35°C
- 最高污水进入温度: 50°C(5分钟内)
- 防护等级: IP44
- 额定电压: 220-240V/50Hz
- 电机额定功率: 400W
- 配件: 工厂预安装的止回阀(提供)



* 2+1表示可在原有2年质保期基础上延长1年, 具体条件请参阅第8页。



- 双通道, 不脏手维护
- 直达切割系统, 方便取出意外冲入的大块异物
- 直达电气舱, 便于定期维护





升利达1

更轻薄的机身, 专为添加单个座便器而设计。



8m
100m



升利达影

升利达影的升级版本, 专为同层排水而设计, 配合壁挂式马桶使用, 完美隐藏于墙体内部。



8m
50m

Saniaccess®1



易更换



易检修



静音:46dB(A)

可连接设备: 座便器

进水接口: WC

排污管建议直径: 22/28/32mm

正常污水进入温度: 35°C

最高污水进入温度: 50°C(5分钟内)

防护等级: IP44

额定电压: 220-240V/50Hz

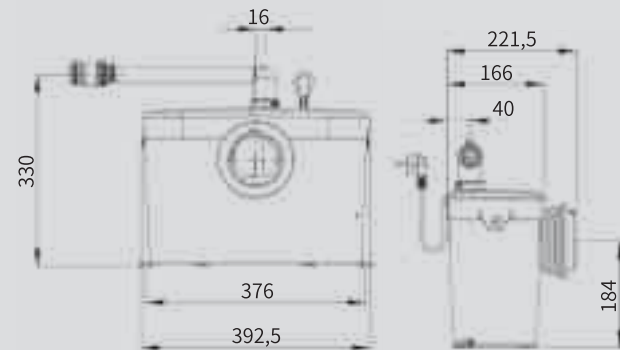
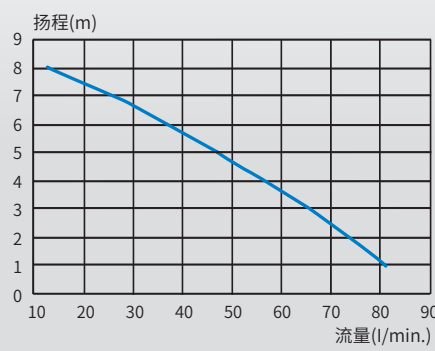
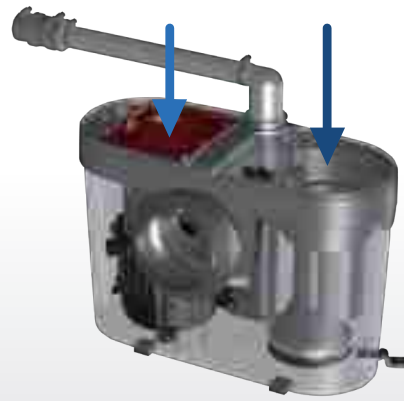
电机额定功率: 400W

配件: 工厂预安装的止回阀(提供)

双通道, 不脏手维护

→ 直达切割系统, 方便取出意外冲入的大块异物

→ 直达电气舱, 便于定期维护



安装进出水口示意图



* 2+1表示可在原有2年质保期基础上延长1年, 具体条件请参阅第8页。

Sanipack®Pro UP



易更换



易检修



静音:47dB(A)

可连接设备: 挂墙式座便器, 洗手盆, 淋浴房, 净身器

淋浴房抬高高度: 150mm

进水接口: WC+2个

排污管建议直径: 22/28/32mm

正常污水进入温度: 35°C

最高污水进入温度: 50°C(5分钟内)

防护等级: IP44

额定电压: 220-240V/50Hz

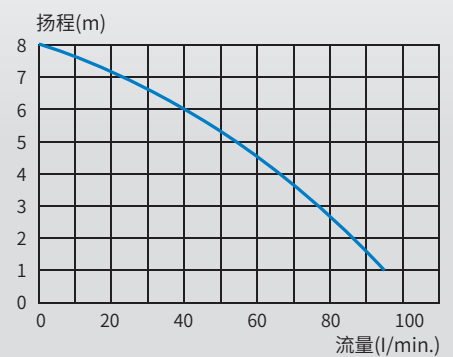
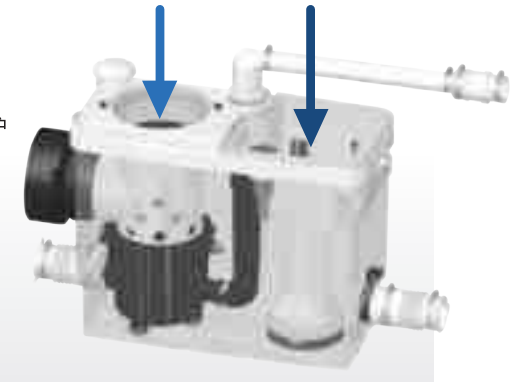
电机额定功率: 400W

配件: 工厂预安装的止回阀(提供)

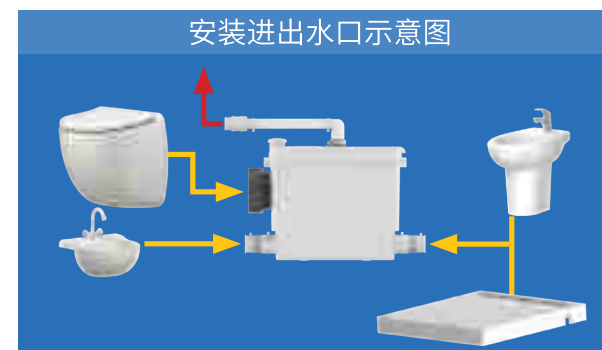
双通道, 不脏手维护

→ 直达切割系统, 方便取出意外冲入的大块异物

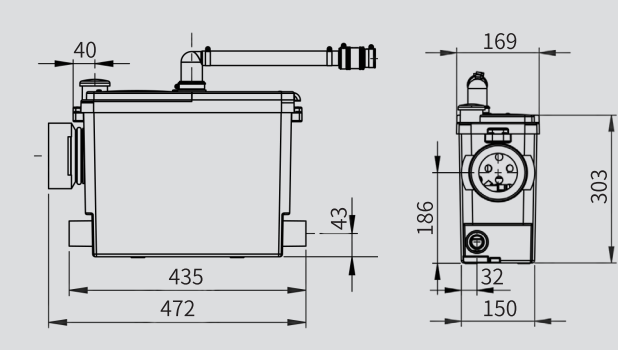
→ 直达电气舱, 便于定期维护



安装进出水口示意图



* 2+1表示可在原有2年质保期基础上延长1年, 具体条件请参阅第8页。





升利研

拥有强力搅碎装置，配合标准的底部排水马桶使用。



12m
110m

Sanigrind® Pro

可连接设备：座便器，洗手盆，淋浴房，净身器，浴缸，洗衣机

淋浴房抬高高度：150mm

进水接口：WC+3个

排污管建议直径：22/28/32mm

正常污水进入温度：35°C

最高污水进入温度：50°C(5分钟内)

防护等级：IP44

额定电压：220-240V/50Hz

电机额定功率：1100W

配件：工厂预安装的止回阀(提供),可安装升利警报

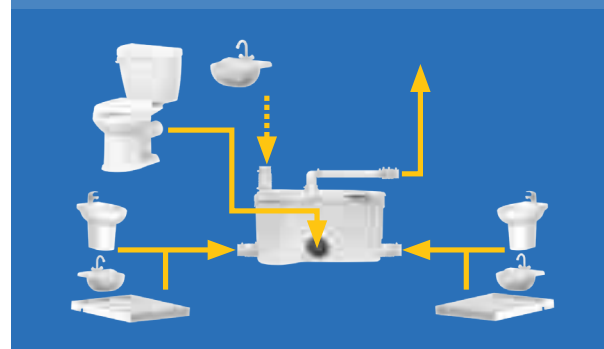


创新防堵塞强力刀片

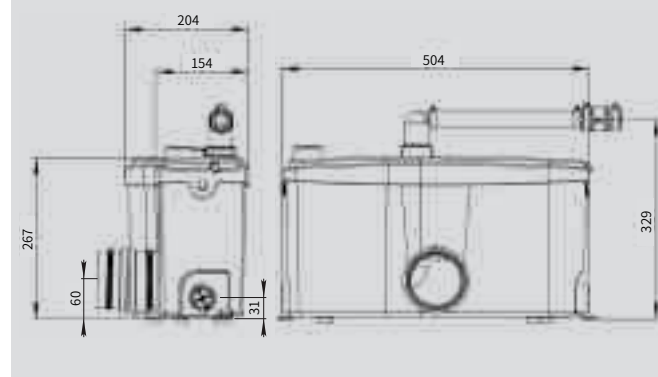
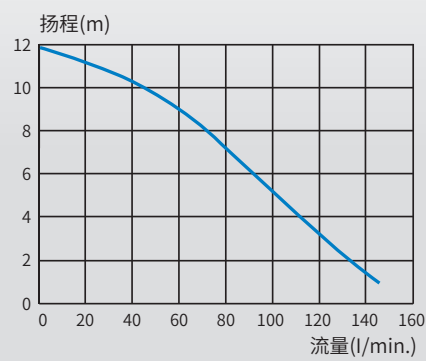
强劲刀片适于大量使用

设计巧妙，便于直接取出意外冲入的大块异物

安装进出水口示意图



顶盖直达
电气舱



Sanistation®

	商业空间	废水	Sanicom®1 升利洁1 Sanicom®2 升利洁2
	家用空间	废水 污水	Sanicubic®1 WP 升利全能1 Sanicubic®2 WP (Classic) 升利全能2
	商业空间	废水 污水	Sanicubic®2 WP (Classic) 升利全能2

备注：废水统指水槽，洗衣机或淋浴房等使用后的水。污水指冲厕使用后的水。



- 结构紧凑，用于集中排放废水和污水
- 对于家用或商业空间，都有满足不同需求的产品
- 落地式泵站，安装便捷



商业空间

废污提升站

可视听警报盒
(5m电缆)(选配)



升利洁1

由于其耐高温和大功率的特性,常用于洗衣房、桑拿房、烘焙坊、美发店等场所,可连接除座便器之外的多种废水设备。



11m
↑



商业空间

废污提升站

远程控制
(2m电缆)



可视听警报盒
(5m电缆)



升利洁2

升利洁2是一款双电机废水泵,专为大流量排水需求的商业场所而设计。正常情况下,双电机交替工作,如遇流量过大,双电机同时启动排出废水。



13m
↑

Sanicom®1



耐高温90°C



高扬程

可连接设备:洗手盆,水槽,淋浴房,净身器,浴缸,洗碗机,洗衣机,烤箱

淋浴房抬高高度:250mm

进水接口:2个

排污管建议直径:32mm

正常污水进入温度:35°C

最高污水进入温度:90°C(5分钟内)

防护等级:IP44

额定电压:220-240V/50Hz

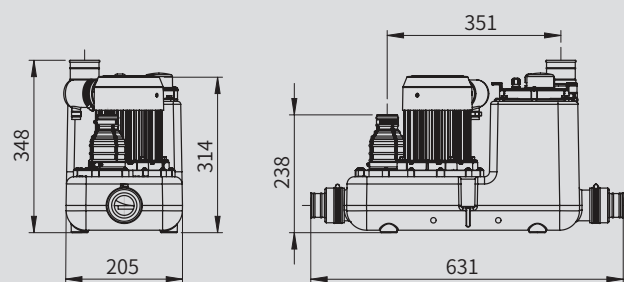
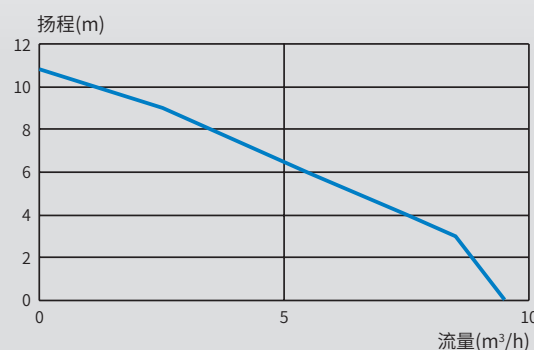
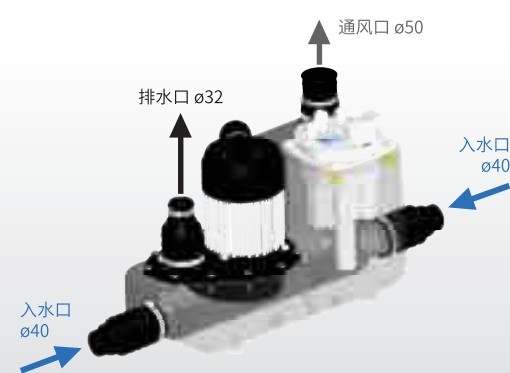
电机额定功率:750W

最大输入电流:3.3A

电源级别:I

运行模式:S3 50%

顶部直达压力舱,检修更方便



Sanicom®2



耐高温90°C



高扬程

可连接设备:洗手盆,水槽,淋浴房,净身器,浴缸,洗碗机,洗衣机,烤箱

淋浴房抬高高度:250mm

进水接口:2个

排污管建议直径:50mm

正常污水进入温度:35°C

最高污水进入温度:90°C(5分钟内)

防护等级:IP44

额定电压:220-240V/50Hz

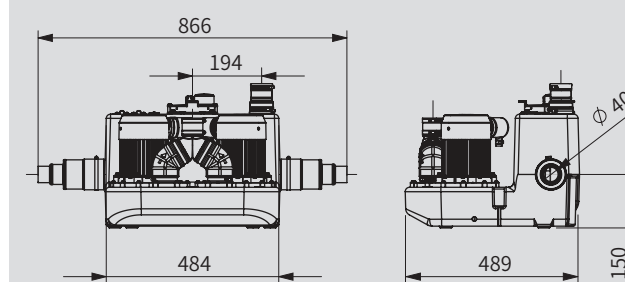
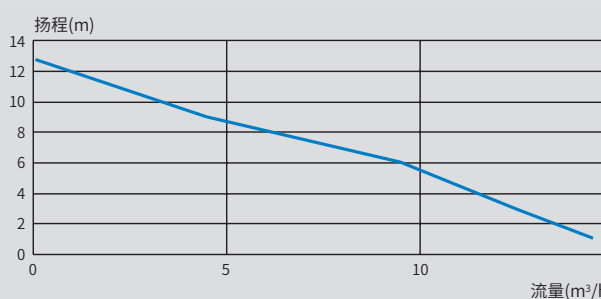
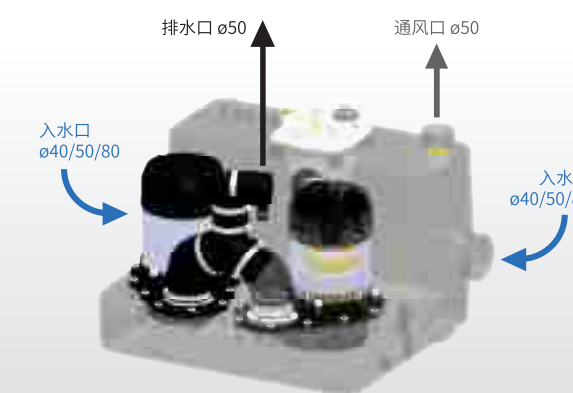
电机额定功率:2x1500W

最大输入电流:13A

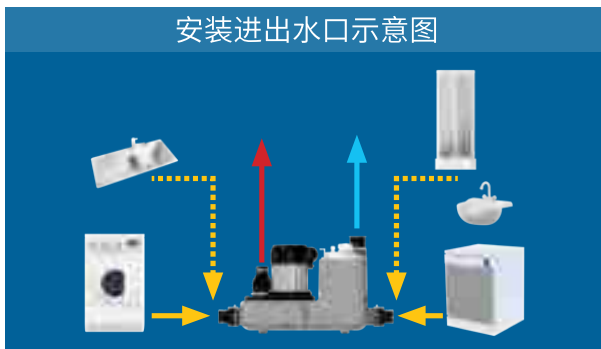
电源级别:I

运行模式:S3 45%

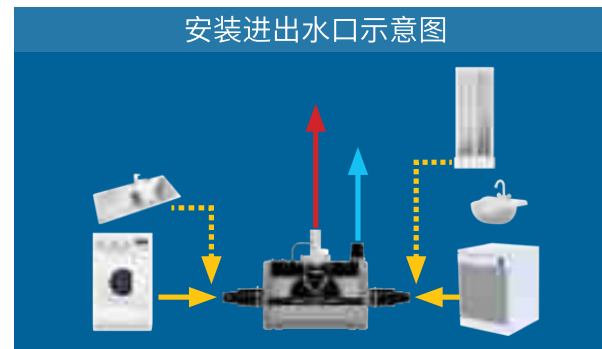
顶部直达压力舱,检修更方便



安装进出水口示意图



安装进出水口示意图





家用空间

废污提升站



< IP68 >



远程控制(4m电缆)



可视听警报(5m电缆)



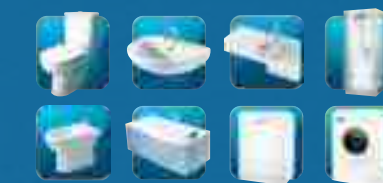
ProX K2 切割系统, 强力刀片



一站解决别墅地下室排污

升利全能1

升级IP68, 更防水! 多尺寸口径接口, 让您可连接更多的设备, 满足您更多的使用需求。



13m

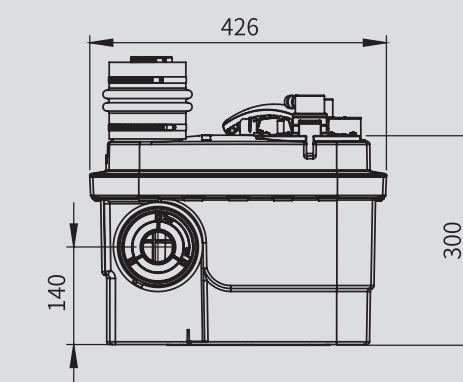
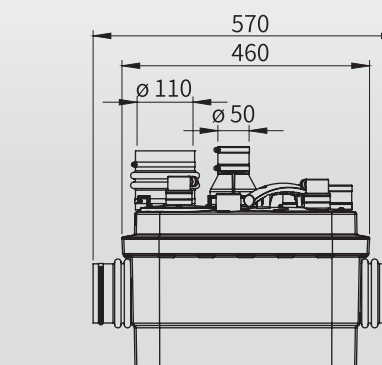
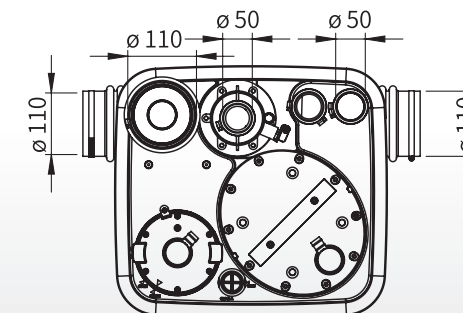
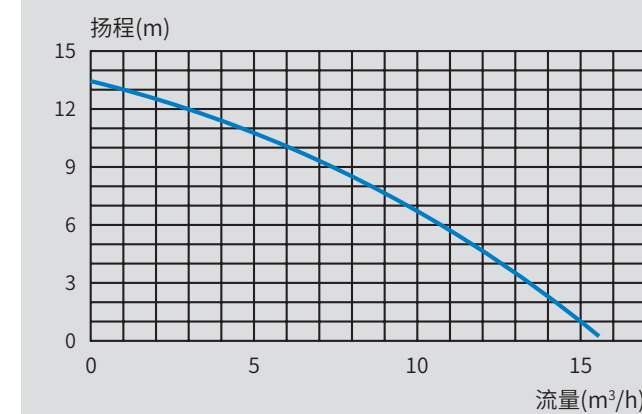
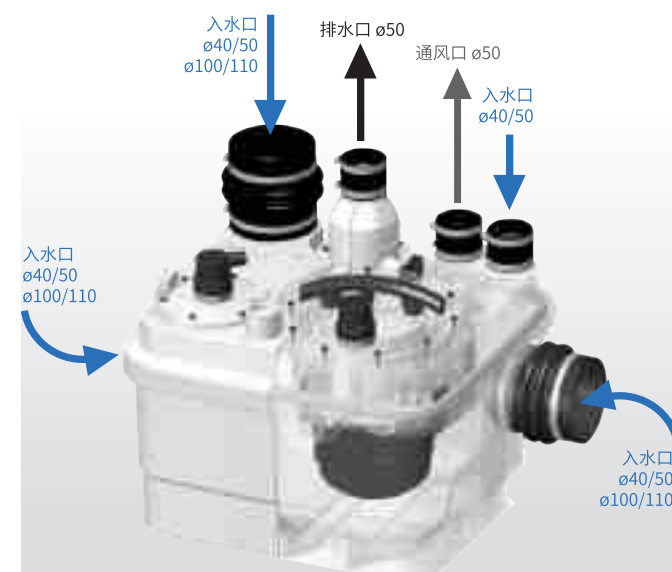


废污提升站

Sanicubic®1 WP

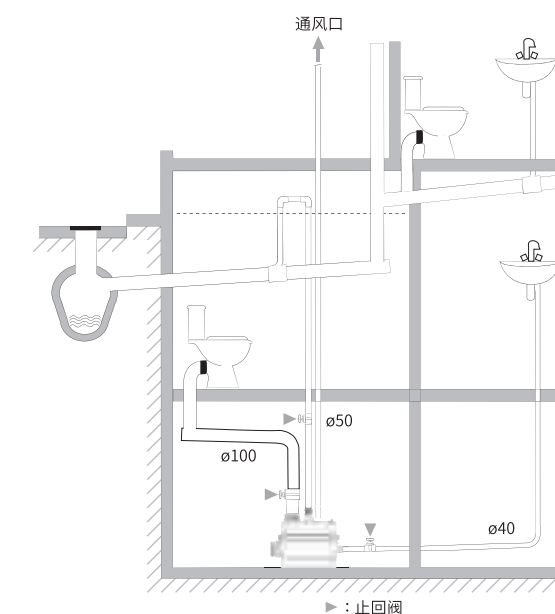
- 进水管径: 40/50mm 入水口(1个)
- 40/50/100/110mm 入水口(3个)
- 排污管建议直径: 50mm
- 淋浴房连接需抬高(在地面安装的情况下): 250mm
- 水箱容量: 32L
- 正常工作温度: 35°C
- 最高污水温度: 70°C(5分钟内)
- 防护等级: IP68
- 净重(含附件): 23kg
- 额定电压: 220-240V/50Hz
- 电机额定功率: 1500W
- 电机转速: 2800rpm
- 最大输入电流: 6A
- 电源线长度: 4m+2.5m
- 电源级别: I
- 运行模式: S3 30%

可直接取出电机, 维护更便捷



升利全能1污水提升站, 专为个人住宅或小型商业场所排水而设计, 是一款功能强劲的污水提升泵, 可以排放来自卫生间、浴室、厨房等场所的污废水。

全能系列产品实景模拟



Sanisub 400 升利扬400

应用: 用于排放地下室、水井的废水及应急排放



家用空间 商业空间

废污提升站



< IP68 >



远程控制(4m电缆)



可视听警报(5m电缆)



远程预警智能控制系统(选配)



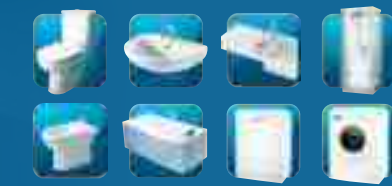
ProX K2 切割系统, 强力刀片



一站解决别墅地下室排污

升利全能2

升级IP68, 更防水! 2个独立工作的电机组件, 让您的使用无后顾之忧!

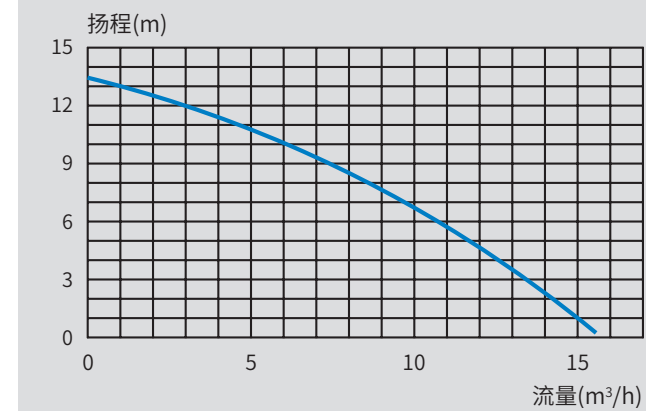
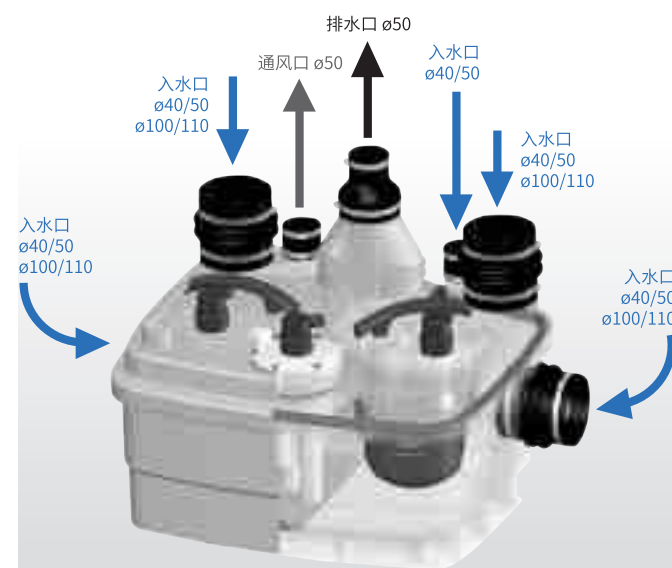


13m ↑

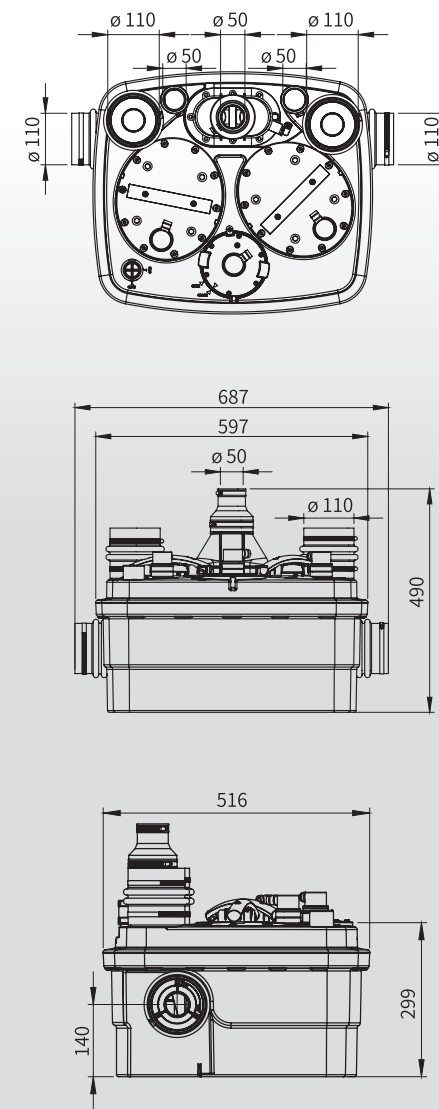
废污提升站

Sanicubic[®] 2 WP (Sanicubic[®] 2 Classic)

- 进水管径: 40/50mm 入水口(1个)
- 40/50/100/110mm 入水口(4个)
- 排污管建议直径: 50mm
- 排气管直径: 50mm
- 水箱容量: 45L
- 正常工作温度: 35°C
- 最高污水温度: 70°C(5分钟内)
- 防护等级: IP68
- 净重(含附件): 35kg
- 额定电压: 220-240V/50Hz
- 电机额定功率: 2x1500W
- 电机转速: 2800rpm
- 最大输入电流: 13A
- 电源线长度: 4m+2.5m
- 电源级别: I
- 运行模式: S3 50%

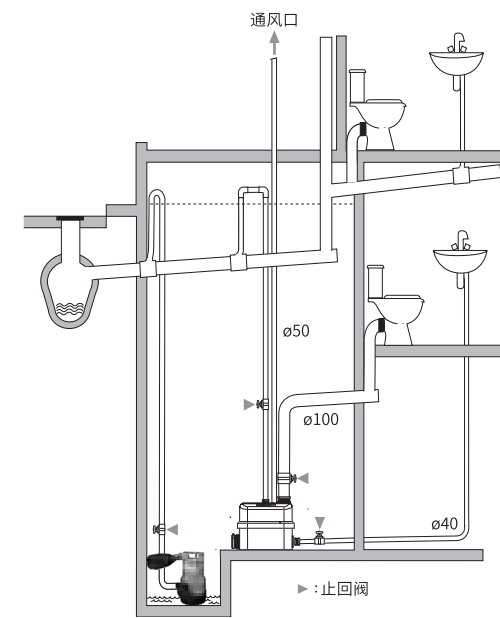


例:水泵P1在正常运作。它在泵升至5米的高度时, 达到每分钟排出160升水流。如果水泵P1稍有显弱状态或由于污水流量太大, 水泵P2自动启动。水泵流量则将增至275升/分钟, 直到状态恢复正常。



升利全能2是一款高性能研磨泵, 专为住宅和商业场所而设计。两个独立电机交替工作, 如遇流量过大, 双电机同时启动。

全能系列产品实景模拟



Sanisub 400 升利扬400

应用: 用于排放地下室、水井的废水及应急排放



闸阀

依照惯例, 为了便于检修, 应在污水进水口处安装闸阀

技术数据

有效直径: 110mm

材料规格

- 阀体: PVC
- 推拉杆: 不锈钢
- 防水: TPE

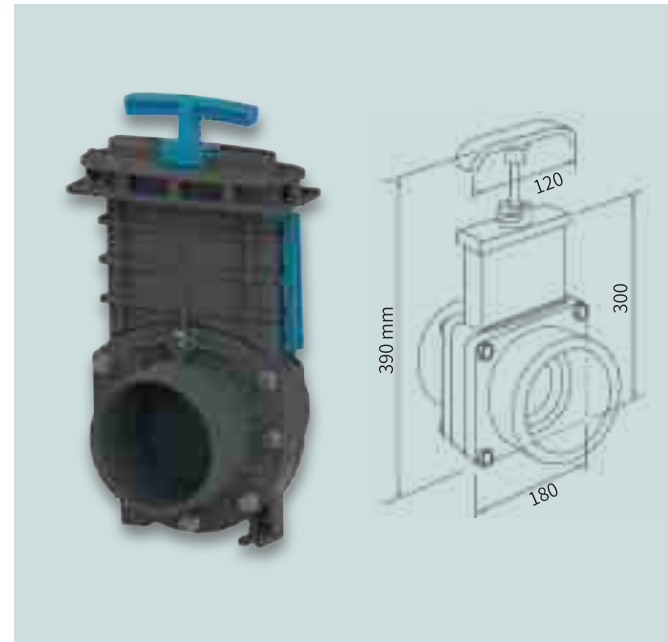
产品概念

阀门升降控制:

- 任何需要时
- 操作简单快速
- 无限制

产品规格

闸阀 DN 110: 可通过变径颈箍变为DN 100



球阀

适用于所有SFA产品

可供选择: DN 25, DN 40, DN 80

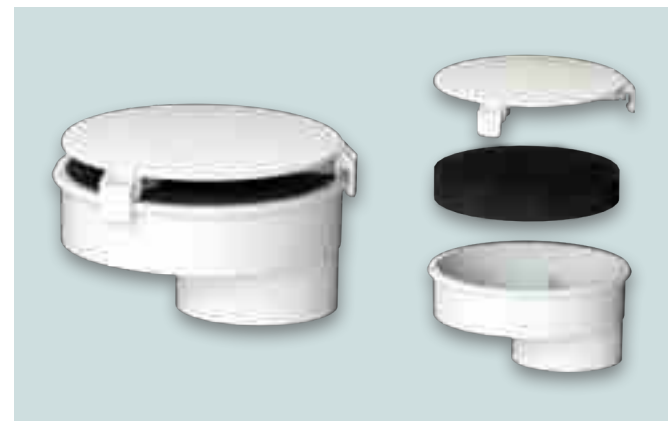


滤气阀

(活性炭过滤器+可更换式滤芯)

适用于所有的污水提升站

用于过滤和消除来自污水提升站排放所产生的气体。可水平或者竖直放置。适用于直径110毫米排气口。滤芯是由活性炭浸渍的多层织物构成。根据使用强度, 该过滤器滤芯可用数年。我们可以根据气味来判断过滤器是否失效来更换活性炭滤芯。



Sanipompe®



Sanifloor®+ 升利通+

Saniaccess® Pump 升利达泵

			•				
•	•	•	•	•	•	•	•



- 家商两用废水泵, 以静音而著名
- 商业应用广泛: 适用于餐厅、食堂、咖啡厅、牙医诊所等
- 布局灵活: 便于安装且节约空间



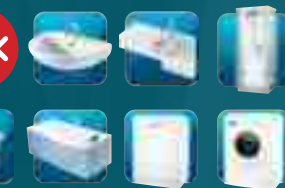
升利通+

欧洲步入式淋浴体验的首选! 让您体验更多的淋浴享受! 3种不同的地漏配合, 让您可选择的更多!



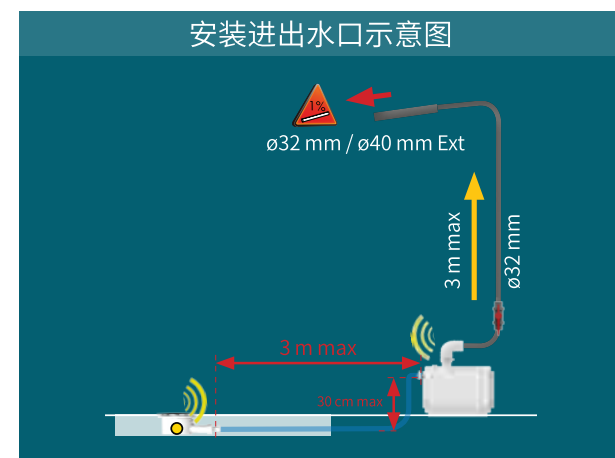
升利达泵

为您在地面或地下室里安装一个全套的厨房或者洗衣房提供了完美的解决方案。

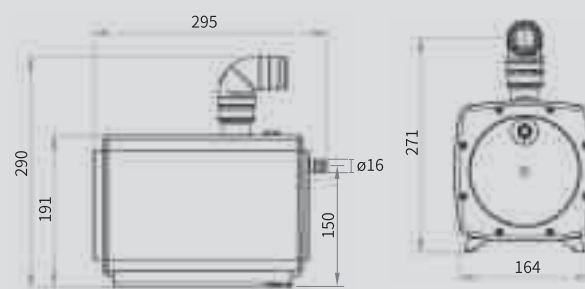
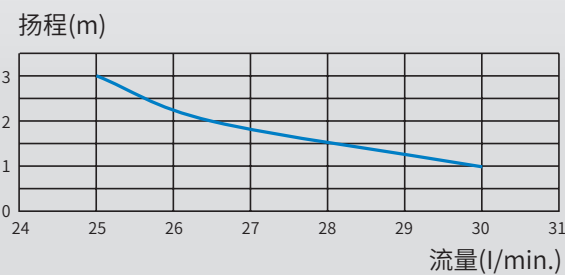
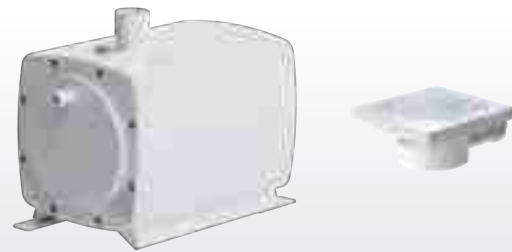


Sanifloor®+

可连接设备: 淋浴房
 正常污水进入温度: 35°C
 电机额定功率: 400W
 额定电压: 220-240V/50Hz
 电流: 1.7A
 适用陶瓷地板虹吸地漏技术参数
 地漏总高度: 72mm



Sanifloor®升级版Sanifloor®+ 无线感应系统, 安装更便捷



Saniaccess® Pump



易更换

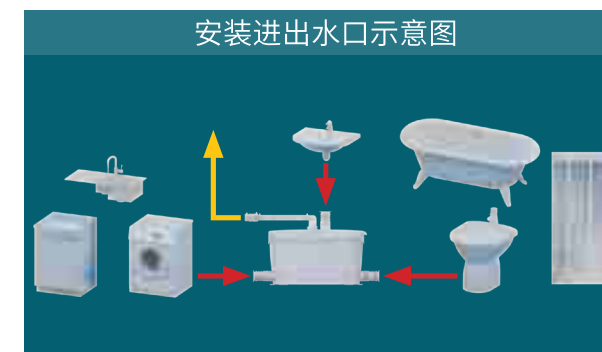


易检修



静音: 46dB(A)

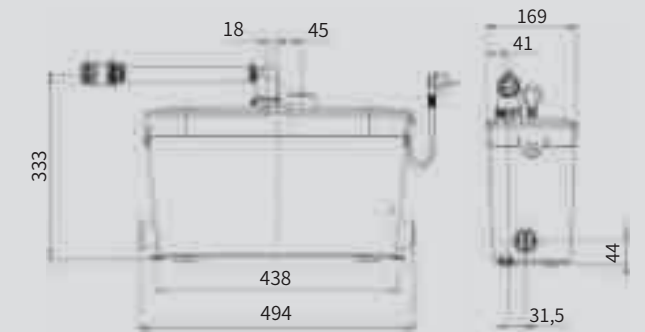
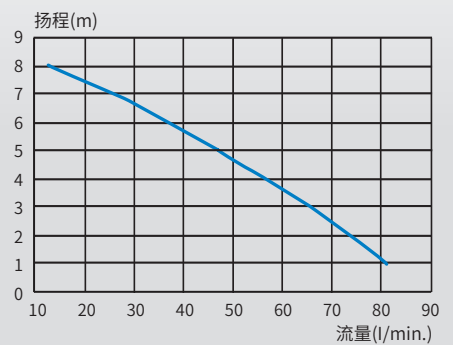
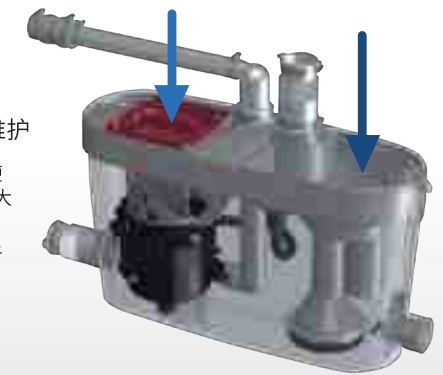
可连接设备: 洗手盆, 水槽, 淋浴房, 净身器, 浴缸, 洗碗机, 洗衣机
 淋浴房抬高高度: 150mm
 进水接口: 3个
 排污管建议直径: 32mm
 正常污水进入温度: 35°C
 最高污水进入温度: 65°C(5分钟内)
 防护等级: IP44
 额定电压: 220-240V/50Hz
 电机额定功率: 400W
 配件: 工厂预安装的止回阀(提供)



* 2+1表示可在原有2年质保期基础上延长1年, 具体条件请参阅第8页。

双通道, 不脏手维护

- 直达过滤罩, 方便取出意外冲入的大块异物
- 直达电气舱, 便于定期维护



应用于各种环境的潜污泵及雨水泵

潜污泵

用于排放地下室、水井的废水及应急排放。



SANIRAIN® 升利瑞雨水泵及智能控制系统

升利瑞系列产品由两台雨水泵及其智能控制系统构成的雨水排放解决方案。用于排放个人住宅的庭院、花园以及天井的雨水。



双泵体交替启动, 大流量双泵同时启动保障了通畅的排水能力。智能控制器最大支持2台泵的控制, 有手动和自动两种模式。



>> 潜污泵及雨水泵产品范围

产品	图片	清水* ($<10\text{mm}$)	废水	污水	雨水	最大扬程 (m)	最大流量 (m^3/h)	电压 (V)	功率 (W)
SANISUB 400 升利扬400		✓				7.5	7	220	400
SANIPUMP®GR (grinder type) SANIPUMP切割泵 (研磨类型)		✓	✓	✓		14	15	220	1500
SANIPUMP®VX SANIPUMP涡流泵		✓	✓	✓		13	27	220	1500
SANIPUMP®SLD 390 升利泵®SLD 390		✓			✓	10	32	220	1000
SANIPUMP®SLD 490 升利泵®SLD 490		✓			✓	11	37	220	1400
SANIPUMP®SLD 635 升利泵®SLD 635		✓			✓	15	40	220	1300
SANIPUMP®SLD 700 升利泵®SLD 700		✓	✓	✓	✓	14	48	380	1100
SANIPUMP®STL 50 升利泵®STL 50 (不锈钢材质)		✓			✓	11	30	220	1100
SANIRAIN® 升利瑞®		✓			✓	15	29	1-230	50-60

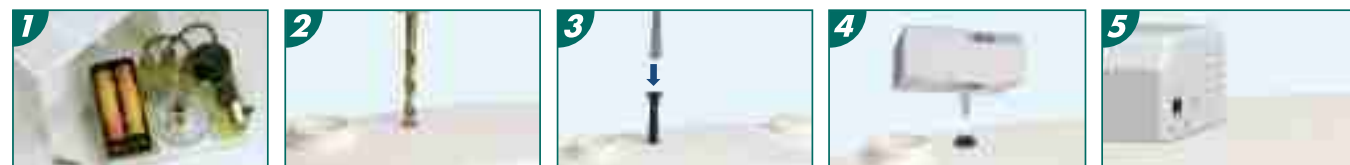
*清水是指含小于10mm以下颗粒的无污染水体。

想要了解更多关于SFA雨水泵系列产品的信息, 请参阅2024铂系列产品目录。

Sanialarm®

升利警报

- 当线路故障或者水垢(未及时处理)会造成系统积水。解决方案是及时发出警报用以排除故障。
- 升利警报装有压力感应装置,当积水超过警戒水位时,就会触动报警器发出警报声,直到警报关闭或者故障排除。
- 升利警报是由电池驱动,可安装在大部分SFA污水提升器上,且安装简易。



1 拧开升利警报底部的螺丝,卸下Sanialarm的上盖,装上两节1.5V的电池后,重新组装好,拧紧螺丝。
2 在设备顶部有Sanialarm标识的地方,推荐开孔直径为Φ3mm或者Φ4mm,Φ10mm的安装孔也适合。
3 安装如图所示方向,将压力控制杆装进设备顶盖开好的安装孔,固定好。
4 将带蜂鸣器的升利警报主体安装如图所示插入压力控制杆上的小孔,确保准确连接。
5 将升利警报主体上的On-OFF开关,拨到on档。若水位发生异常的情况下,蜂鸣器将发出50dB的声音,以便及时维护。

升利清

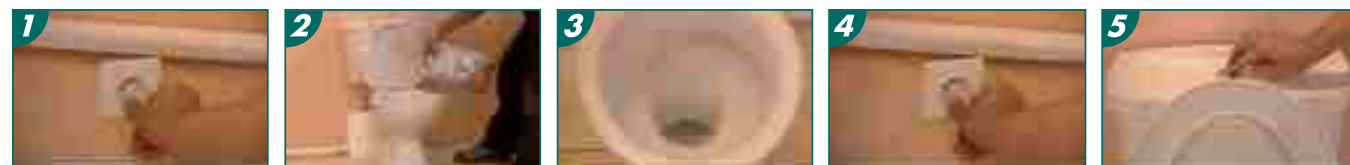
定期使用升利清清洁连接件和箱体,可以保护和延长污水提升设备的使用寿命。

- 适用于所有SFA污水提升设备
- 清洁+消毒

多久清洁一次?

- 水硬度,取决于你住在中国的哪个地方
- 硬水区域:每三个月使用一次升利清
- 软水区域:每六个月使用一次升利清

升利清使用说明

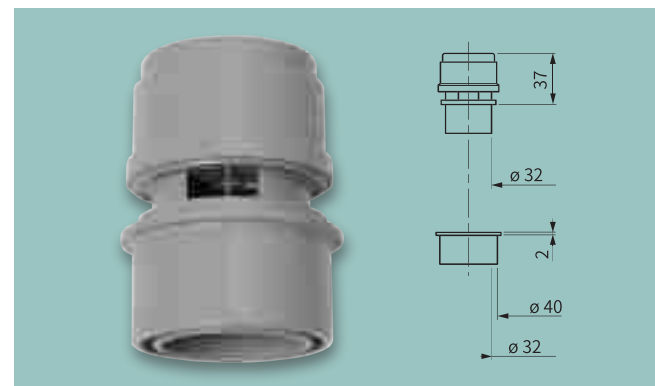


1 切断设备电源
2 污水提升器:倒一半升利清至座便器;废水泵:倒一半升利清至水槽或与水泵连接的设备
3 升利清作用3个小时后
4 重新接通设备电源
5 冲两次座便器或直接开通水源冲洗

吸气阀

适用于所有污水提升器

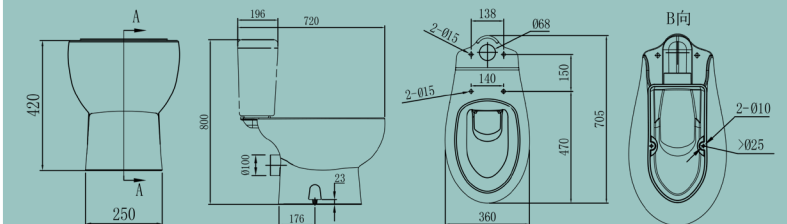
在排水管口明显低于卫浴设备的情况下,就会产生“虹吸”现象,导致管道气压上升,抖动,排水不畅。VP15吸气阀是一款解决管道“虹吸”现象的阀门管件。允许空气进入排水管道,同时杜绝异味进入室内空间。



加长形座便器·工厂编码US3E

产品详情

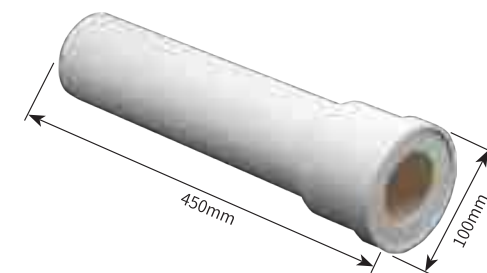
- 自洁釉面不沾污,一体式P型管道3.78升/冲。
- 墙排式白色座便器,高度舒适,符合人体工程学设计。
- 独立水箱,防止进水阀和排水阀凝露。
- 配有全套优质安装五金件。
- 超大排污孔径,排污顺畅不堵塞。
- 创新水封设计,不易溅水。



Connection Pipe 延长管

产品详情

- 用途:
- 适用于SFA产品连接座便器
 - 口径贴合,连接方便
- 参数:
- 管长:450mm
 - 管径:80/100mm
 - 材料:PVC





扫一扫,立即观看SFA产品正确安装视频

正确安装SFA产品10大要点

常见问题解答 关于污水提升器和废水泵

污水提升器是什么?

意味着切割粉碎,加压抽送。我们的切割系统配备了强劲刀头来粉碎人类排泄物及厕纸。污物混合着冲厕用水变成浆体被提升排放到污水管道。

可以在哪里使用污水提升器?

可用于任何想要额外添加卫生设施的地方,如地下室、乡间别墅、KTV、餐厅、办公室等场所。

SFA昂贵吗?

当无法依靠重力排水时,使用SFA可以避免昂贵的人工布管工程,安装灵活方便,节省时间。因此SFA是一个经济实用的选择。

我需要挖坑来安装污水提升器吗?

不需要,SFA能便捷地安装在任何一个已完工的地面上,这就完全避免了现有的地面挖坑排污方式-使用集污坑+潜水泵的组合。

污水排放到哪里?

污水通过符合规定的出水管被提升排放到现有排污管道、化粪池或集污罐。

我能将厨房废水排入污水提升器吗?

不可以,厨房水槽的油脂和大块的食物残渣会堵塞污水提升器的小直径管道。废水泵出水管径较粗,专为厨房排水而设计。

质保会无效吗?

会,当在污水提升器中发现异物,且必须由管道工或服务人员取出时。此外,将汽车防冻液、化学溶剂、颜料等倒入提升器,或随意拆卸设备电机都会导致质保无效。

升利达系列有什么特殊优势?

顶盖双通道设计可直达设备的不同部位,方便检查和维修主要部件。其一直达液压仓,其二直达切割系统,方便取出意外落入的大块异物。

污水提升器可以使用多久?

法国国家认证实验室对升利加进行了50000次循环的测试,就好比一天冲10次水=3650次一年=13.69年的使用期。由于这是一个标准测试,在50000次循环后就停止了,因此升利加可以使用更长时间。

污水提升器需要日常维护吗?

不需要,电机内充满了冷却油,并且经过终生密封处理。

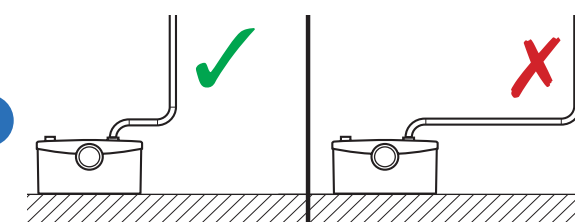
我们可以从哪里购买零件?

可以通过拨打我们技术部门免费电话:

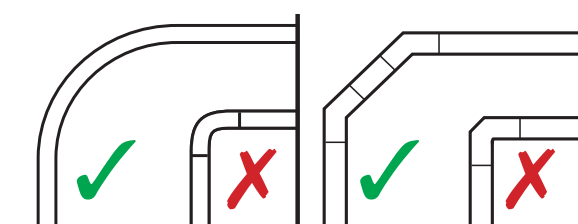
4006-219-808 来购买。



所有的横向排水管至少要有1:100的坡度。排污管道应该用铜或者刚性溶剂焊接的塑料,而不是推合式插入。



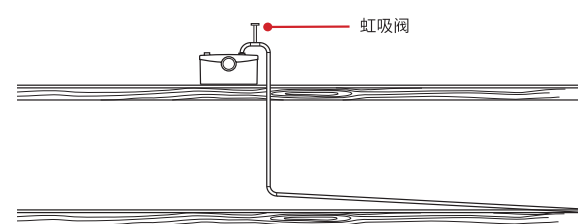
如果需要安装垂直管道,应该在管道口附近(离管道口30厘米内)连接,从高处处有个至少1:100的坡度(见第1条)插入。



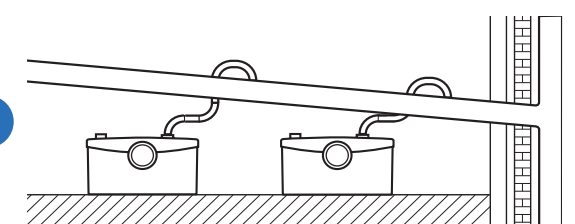
弯道应选比较平缓的/半径大的,不是急转弯的(见图示的铜弯道和塑料弯道)。



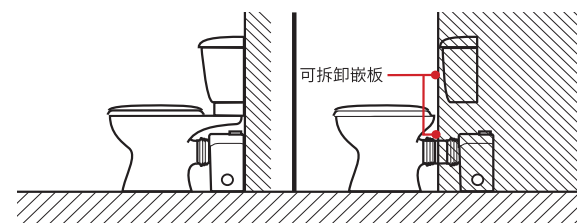
与产品连接的进水管应该有1:33的重力坡度,浴室高度请参照使用说明书,所有的管道安装必需按照管道厂家的要求。



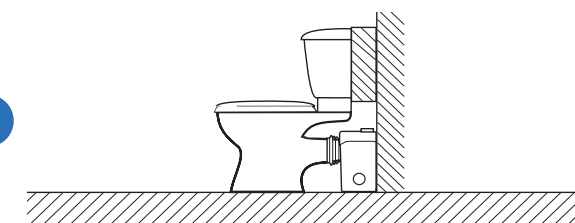
如果管道要安装到地面下,在管道的最高处安装排气阀可以承受10帕的压力,或者加大管道的口径避免虹吸。



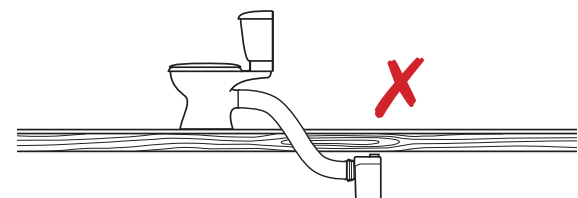
每个SFA产品的排污管必需单独排向污水管,如果污物被混合了,只能通过重力作用向大排污管排放。



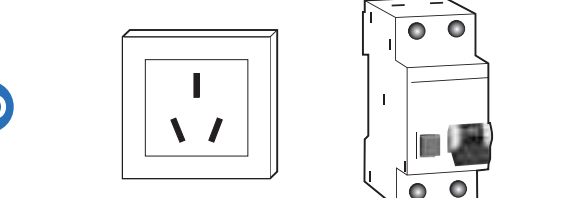
为了维护需要,设备安装时应遵循安装简便并且易拆除的原则;如果设备安装在墙内,应该可以简便拆除。任何连接马桶接口和墙壁内设备的连接管长度不能超过400mm。



因为紧密耦合水箱的尺寸不同,所以在水箱和墙体之间的空间特别设计是很有必要的。



把SFA设备安装在马桶的后面而不是下面。电机防护等级IP44,不能安装在低于马桶的坑里。



电路应当接地并连接额定电流10A的高灵敏度的(30mA)漏电保护开关。



泵站、预制泵站、潜污泵、雨水泵系列产品
请参阅2024铂系列产品目录



www.sfachina.cn

全国免费服务电话：4006-219-808

 **SFA** 中国

Shaking up water



SFA保留对本手册的最终解释权。如有变更，恕不另行通知。